



CUBETA CON TAPA PARA LIMPIEZA DE VIDRIOS

La cubeta con tapa para limpieza de vidrios de Rubbermaid Commercial Products está diseñada para uso profesional. Su diseño rectangular es compatible con jaladores para vidrios y lavavidrios de microfibra de hasta 45 cm, lo que facilita la organización y el acceso a las herramientas durante la limpieza.

Características y Beneficios:

- Rejillas moldeadas que ayudan a evitar la sobresaturación del lavavidrios.
- Compatible con productos químicos como cloro, peróxido de hidrógeno y soluciones a base de d-limoneno.
- Líneas de medición integradas que permiten una dosificación adecuada de la solución de limpieza, reduciendo el desperdicio.
- Superficie lisa y no porosa, fácil de limpiar, diseñada para ayudar a prevenir el crecimiento de bacterias.
- Diseño rectangular compatible con jaladores para vidrios y lavavidrios de microfibra de hasta 45 cm.
- Manija ergonómica que facilita el traslado seguro de la cubeta.

Composición de materiales:

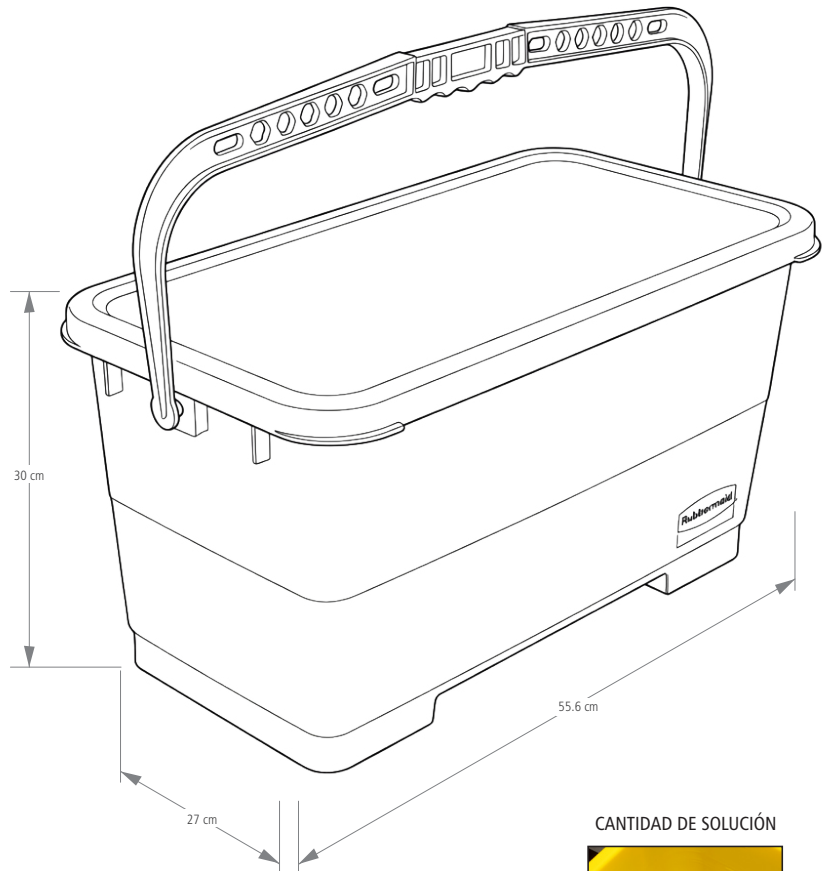
Plástico.

Uso adecuado y restricciones:

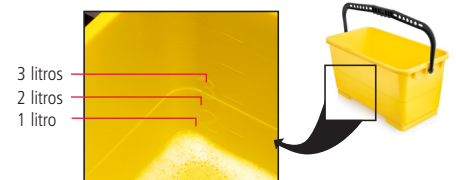
Uso del producto: Uso profesional para la preparación y transporte de soluciones de limpieza para vidrios.

Uso recomendado: Compatible con jaladores para vidrios y lavavidrios de microfibra. Utilizar soluciones de limpieza adecuadas.

Restricciones de uso: No exponer al fuego ni a fuentes de ignición. No deformar, perforar ni doblar. Lavar con agua y jabón neutro. No limpie con cepillos de cerdas duras o con productos corrosivos.



CANTIDAD DE SOLUCIÓN



CUBETA CON TAPA PARA LIMPIEZA DE VIDRIOS



2221958

SKU #	DESCRIPCIÓN	COLOR	LARGO CM/IN	ALTO CM/IN	ANCHO CM/IN	PESO KG/LB	UNIDAD DE EMPAQUE
2221958	CUBETA CON TAPA PARA LIMPIEZA DE VIDRIOS	AMARILLO	55.6/21.8	30/12	27/10.6	1.6/3.7	6



Fecha de actualización: 05/03/2026

©2026 Rubbermaid Commercial Products LLC
8900 Northpointe Executive Park Drive, Huntersville, NC 28078

Página web: www.rubbermaidcommercialoficial.com

